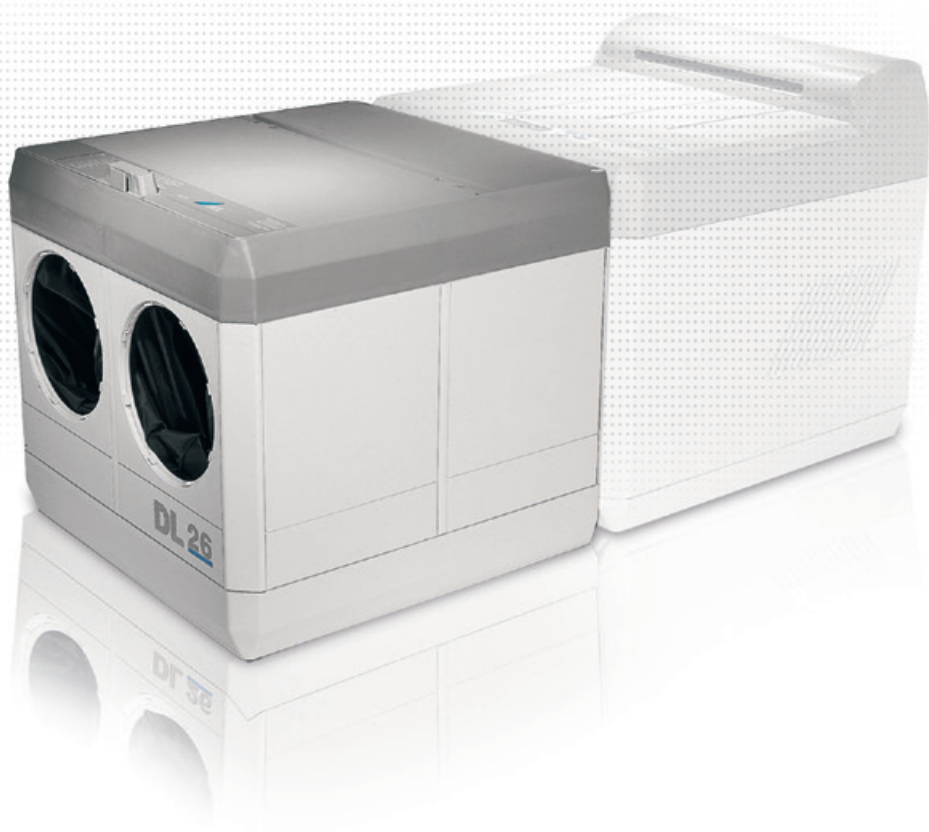


# DL 26 NDT

DE

## Manual



9000-608-32/30



*hand*  
made in Germany

 DÜRR  
N D T



# Inhalt



## Wichtige Informationen

<b>1. Allgemeines</b> .....	4
1.1 Richtlinien.....	4
1.2 Allgemeine Hinweise.....	4
1.3 Gerät-Entsorgung .....	4
1.5 Bestimmungsgemäße Verwendung .....	4
1.6 Nicht bestimmungsgemäße Verwendung .....	4
<b>2. Sicherheit</b> .....	5
2.1 Allgemeine Sicherheitshinweise.....	5
<b>3. Warnhinweise und Symbole</b> .....	5
<b>4. Lieferumfang</b> .....	5
<b>5. Technische Daten</b> .....	5



## Montage

<b>6. Umbau der Armdurchgriffe</b> .....	6
<b>7. Tageslichtvorsatz montieren</b> .....	6
<b>8. Einstellschrauben montieren</b> .....	7
<b>9. Kassettenhalter einsetzen</b> .....	8
<b>10. Dichtung anbringen</b> .....	8



## Gebrauch

<b>11. Filmaufbewahrung</b> .....	9
-----------------------------------	---



## Wichtige Informationen

### 1. Allgemeines

#### 1.1 Richtlinien

Das Produkt wurde einem Konformitätsbewertungsverfahren unterzogen und stimmt mit den grundlegenden Anforderungen der anwendbaren europäischen Richtlinien überein.

#### 1.2 Allgemeine Hinweise

- Die Montage- und Gebrauchsanweisung ist Bestandteil des Gerätes. Sie ist für den Anwender zugänglich bereitzustellen. Das Beachten der Montage- und Gebrauchsanweisung ist Voraussetzung für den bestimmungsgemäßen Gebrauch und die richtige Bedienung des Gerätes, neue Mitarbeiter sind einzuweisen.  
Die Montage- und Gebrauchsanweisung ist an Nachfolger weiterzugeben.
- Die Sicherheit für den Bedienenden und ein störungsfreier Betrieb des Gerätes sind nur gewährleistet bei der Verwendung von Original-Geräteteilen. Außerdem darf nur das in der Montage- und Gebrauchsanweisung aufgeführte oder von der Firma Dürr NDT hierfür freigegebenes Zubehör verwendet werden. Wird anderes Zubehör verwendet, kann die Firma Dürr NDT keine Gewährleistung für den sicheren Betrieb und die sichere Funktion übernehmen. Alle Ansprüche wegen hierdurch entstehender Schäden sind ausgeschlossen.
- Die Firma Dürr NDT ist für die Geräte im Hinblick auf Sicherheit, Zuverlässigkeit und Funktion nur verantwortlich, wenn Montage, Neueinstellungen, Änderungen, Erweiterungen und Reparaturen durch die Firma Dürr NDT oder durch eine von Dürr NDT dazu autorisierte Stelle ausgeführt werden, und wenn das Gerät in Übereinstimmung mit der Montage- und Gebrauchsanweisung verwendet und betrieben wird.
- Die Montage- und Gebrauchsanweisung entspricht der Ausführung des Gerätes und dem Stand der Technik zum Zeitpunkt des ersten Inverkehrbringens.
- Die Übersetzung der Montage- und Gebrauchsanweisung wurde nach bestem Wissen erstellt. Eine Haftung für Übersetzungsfehler können wir jedoch nicht übernehmen.

men. Maßgeblich gilt die beigelegte deutsche Version dieser Montage- und Gebrauchsanweisung.

- Der Nachdruck der Montage- und Gebrauchsanweisung, auch auszugsweise, ist nur mit schriftlicher Genehmigung der Firma Dürr NDT gestattet.
- Die Originalverpackung sollte für eventuelle Rücklieferungen aufbewahrt werden. Die Verpackung darf Kindern nicht zugänglich sein. Nur die Originalverpackung gewährleistet einen optimalen Schutz des Gerätes während des Transports.  
Wird während der Gewährleistungsfrist eine Rücklieferung erforderlich, so übernimmt Dürr NDT für Schäden beim Transport, die auf Grund mangelhafter Verpackung aufgetreten sind, keine Haftung!

#### 1.3 Gerät-Entsorgung

Die EU-Richtlinie 2002/96/EG - WEEE (Waste Electric and Electronic Equipment) vom 27. Januar 2003 und deren aktuelle Umsetzung in nationales Recht legt fest, dass Produkte dieser o.g. Richtlinie unterliegen und innerhalb des Europäischen Wirtschaftsraumes einer speziellen Entsorgung zugeführt werden müssen. Fragen zur sachgerechten Entsorgung des Produktes richten Sie bitte an Dürr NDT.

#### 1.5 Bestimmungsgemäße Verwendung

Der Dürr Tageslichtvorsatz DL 26 NDT ist ausschließlich für den Anbau an das Röntgenfilm-Entwicklungsgerät XR 24 NDT konzipiert. Der Tageslichtvorsatz DL 26 NDT wird angebaut, wenn keine Dunkelkammer vorhanden ist.

Zur bestimmungsgemäßen Verwendung gehört auch das Beachten der Montage- und Gebrauchsanweisung und die Einhaltung der Aufstellungs-, Bedienungs- und Wartungsbedingungen.

#### 1.6 Nicht bestimmungsgemäße Verwendung

Eine andere oder darüber hinausgehende Benutzung gilt als nicht bestimmungsgemäß. Für hieraus resultierende Schäden haftet der Hersteller nicht. Das Risiko trägt allein der Anwender.

## 2. Sicherheit

### 2.1 Allgemeine Sicherheitshinweise

Das Gerät wurde von der Fa. Dürr NDT so entwickelt und konstruiert, dass Gefährdungen bei bestimmungsgemäßer Anwendung weitgehend ausgeschlossen sind. Dennoch sehen wir uns verpflichtet, die folgenden Sicherheitsmaßnahmen zu beschreiben, damit Restgefahren ausgeschlossen werden können.

- Beim Betrieb des Gerätes sind die am Einsatzort geltenden Gesetze und Vorschriften zu beachten!

Es ist nicht zulässig, das Gerät umzubauen oder zu verändern. Die Firma Dürr NDT kann keinerlei Gewährleistung und Haftung für umgebaute oder veränderte Geräte übernehmen. Im Interesse einer sicheren Nutzung und Anwendung des Gerätes sind Betreiber und Anwender für die Einhaltung der Vorschriften und Bestimmungen verantwortlich.

- Die Installation ist durch eine Fachkraft auszuführen.
- Der Anwender hat sich vor jeder Anwendung des Gerätes von der Funktionssicherheit und dem ordnungsgemäßen Zustand des Gerätes zu überzeugen.
- Der Anwender muss mit der Bedienung des Gerätes vertraut sein.
- Das Produkt ist nicht für den Betrieb in explosionsgefährdeten Bereichen, bzw. verbrennungsfördernder Atmosphäre bestimmt.

## 3. Warnhinweise und Symbole

In der Montage- und Gebrauchsanweisung werden folgende Benennungen bzw. Zeichen für besonders wichtige Angaben benutzt:



**Angaben bzw. Ge- und Verbote zur Verhütung von Personen- oder umfangreichen Sachschäden.**



Besondere Angaben hinsichtlich der wirtschaftlichen Verwendung des Gerätes und sonstige Hinweise



Gebrauchsanweisung beachten



CE-Kennzeichnung

DE

## 4. Lieferumfang

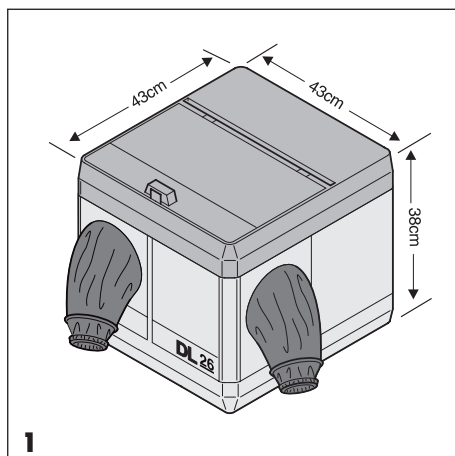
**Tageslichtvorsatz DL 26 NDT für Entwicklungsmaschine XR 24 NDT**

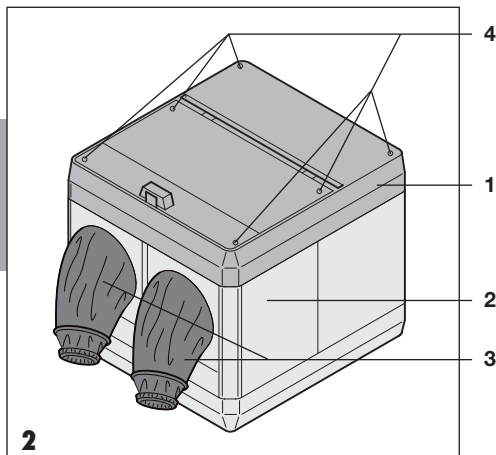
DL26 (mit Rotlichtscheibe)..... 1734-920-00  
z.B für 24x30 Filme in Buchkassetten.

## 5. Technische Daten

Typ.....1734-920-00

Maße (cm, L x B x H)..... 43 x 43 x 38





## Montage

### 6. Umbau der Armdurchgriffe

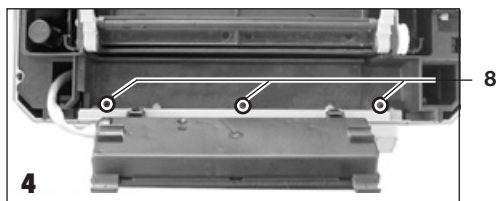
Die Seitenteile mit den Armdurchgriffen (3) sind wahlweise einsetzbar:

- Alle 6 Schrauben (4) im Deckel des Tageslichtvorsatzes herauserschrauben.
- Deckel (1) entfernen.
- Die Seitenteile mit den Armdurchgriffen (3) nach oben herausnehmen und mit den Seitenteilen (2) entsprechend tauschen.

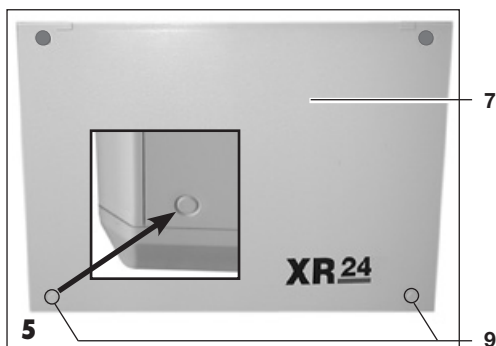
### 7. Tageslichtvorsatz montieren

Vordere Abdeckung (7) der Entwicklungsmaschine abnehmen, hierzu wie folgt vorgehen:

- Deckel abnehmen.
- Display (6) nach vorne schwenken.
- Filmeinlauf-Rollenpaket (5) herausnehmen.



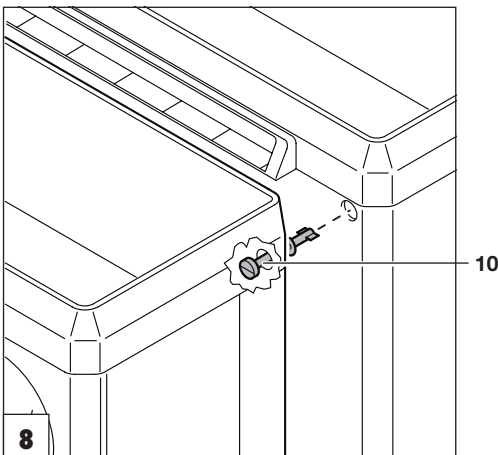
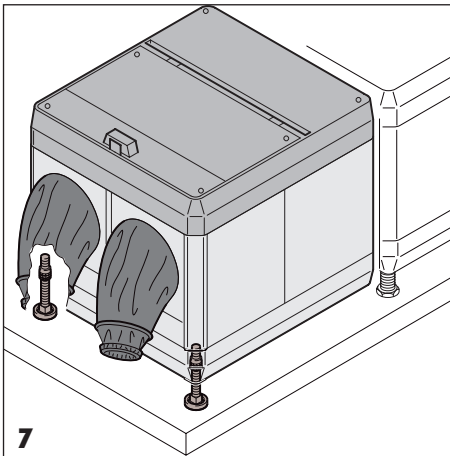
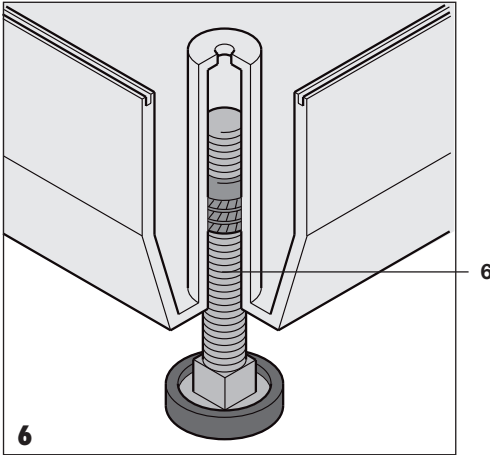
- 3 Schrauben (8) lösen.
- Abdeckung (7) abnehmen.



- Die beiden unteren perforierten Kreise (9) mit geeignetem Werkzeug (z.B. Locheisen) ausstanzen.
- Abdeckung (7) wieder anbringen und verschrauben.

## 8. Einstellschrauben montieren

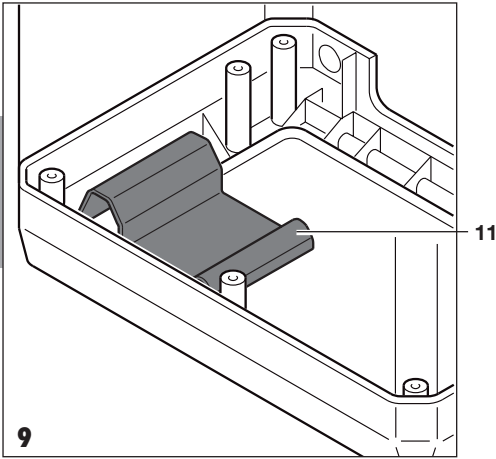
Zur Montage der Einstellschrauben (6), siehe Montagehinweis 9000-608-52, beinhaltet im Nachrüstset 1734-991-00.



- In der Rückwand des Tageslichtvorsatzes befinden sich 4 Schnellverschlüsse (10). Tageslichtvorsatz mit den Schnellverschlüssen am Entwicklungsgerät XR24 NDT befestigen. Schnellverschlüsse im Uhrzeigersinn eindrehen bis es rastet.

## 9. Kassettenhalter einsetzen

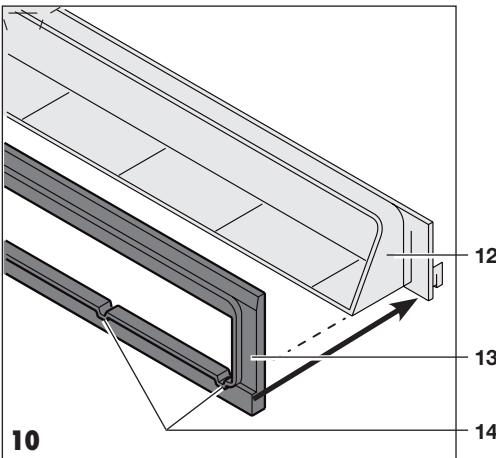
Kassettenhalter (11) je nach Arbeitsweise rechts oder links am Boden des Tageslichtvorsatzes einsetzen.



## 10. Dichtung anbringen

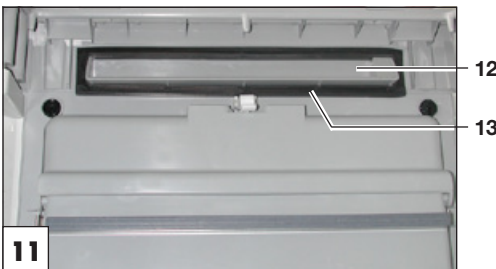
**i** Die Dichtung (12) schützt vor Fehlbelichtungen. Deshalb Dichtung exakt anbringen und andrücken, wie folgt beschrieben:

- Deckel des Tageslichtvorsatzes öffnen.
- Dichtung (13) um den Filmeinlauf (12) so anbringen, dass die Nuten (14) unten sind. Bild 10 und 11.

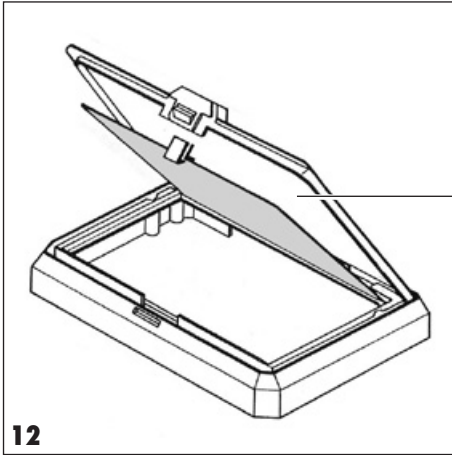


- Dichtung exakt um den gesamten Filmeinlauf andrücken, sodass kein Fremlicht eindringen kann.

**!** **Nach beendeter Montage Tageslichtvorsatz auf Lichtdichtheit prüfen (z.B. mit Taschenlampe).**







12

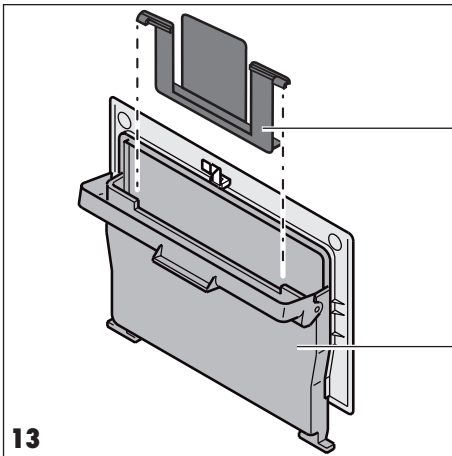


## Gebrauch



Um Fehlbelichtungen zu vermeiden, folgendes immer beachten:

- Während der Filmverarbeitung Deckel (15) geschlossen halten.
- Filmdepot (17) nach Gebrauch schließen. Bei Verwendung der Filmtasche (16), darauf achten, dass sie richtig eingesetzt ist.



13

## 11. Filmaufbewahrung

16 Filmtasche zum Aufbewahren für Filmformate bis 14 x 30 cm

17 Filmdepot zum Aufbewahren für Filmformate bis 24 x 30 cm



Bei Aufbewahrung der Filme im Filmdepot (17) beachten, dass eine angebrochene Filmpackung immer vollständig aufgebraucht werden sollte. Nur so läßt sich vermeiden, daß ein Film überlagert wird und dadurch einen erhöhten Grundsleier aufweist.

- Deckel des Filmdepots (17) nach jedem Herausnehmen eines Filmes schließen; sonst besteht die Gefahr einer Fehlbelichtung.





**DÜRR NDT GmbH & Co. KG**

Höpfigheimer Straße 22 · 74321 Bietigheim-Bissingen, Germany

Tel: +49 7142 993811-0 · Fax: +49 7142 993811-299

info@duerr-ndt.de · www.duerr-ndt.de

